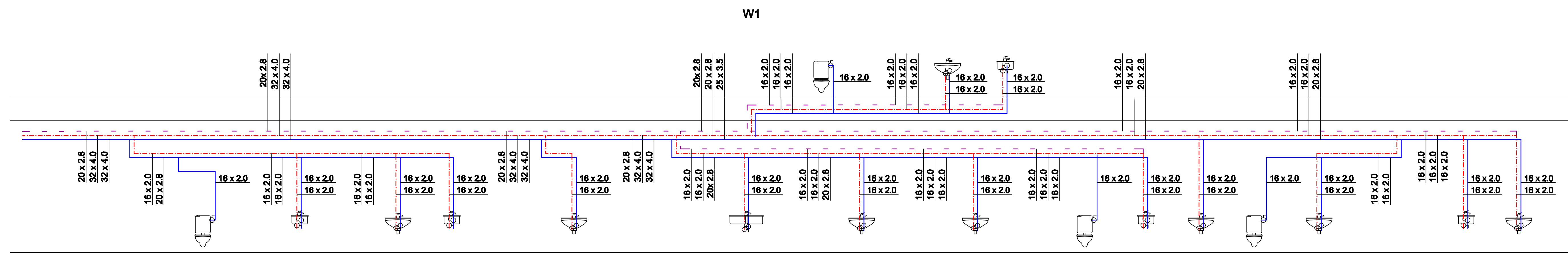


LEGENDA

- przewody instalacji cyrkulacji
- przewody instalacji ciepłej wody użytkowej
- przewody instalacji zimnej wody

W1 pion instalacji wody zimnej, c.w.u. i cyrkulacji
 nr pomieszczenia

0.47



PRAWA AUTORSKIE ZASTRZEŻONE. WYKORZYSTYWANIE, KOPLOWANIE I INNE WYKORZYSTANIE DOKUMENTACJI BEZ ZGODY PROJEKTANTA, ZAGROŻONE. PROJEKTANT ZASTRZEŻA SOBIE PRAWO DO WPROWADZANIA ZMIAN.

TEMAT OPRACOWANIA:
 Termomodernizacja budynku szpitalnego wraz z budynkiem administracyjnym w Zespole nr 2 przy ul. Józefowskiej 119 w Katowicach dz. 74/3, obręb 0002 Bogucice Zawodzie, jedn. Ewid. M. Katowice w ramach inwestycji pt. Termomodernizacja obiektów Katowickiego Centrum Onkologii ul. Raciborska 28 w Katowicach

INWESTOR:
 Katowickie Centrum Onkologii
 ul. Raciborska 28, 40 - 074 Katowice

JEDNOSTKA AUTORSKA:
 SAR Sp. z o.o.
 40-009 Katowice, ul. Warszawska 17/5
 tel./fax: 032 253 67 00,
 e-mail: sar@sar-katowice.eu

PROJEKTANT:
 mgr inż. Janusz Plechowicz
 upr. nr 444/02

SPRAWDZAJĄCY:
 mgr inż. Wojciech Ciepliński
 upr. nr 450/02

WSPÓŁPRACA:
 inż. Klaudia Bonk
 mgr inż. Katarzyna Papiorek-Bodzak

BRANŻA:
SANITARNA

TYTUŁ RYSUNKU:
 Rozwinięcie wody

FAZA PROJ.	DATA:	SKALA:	NR RYSUNKU:
PW	maj 2017r	1:30	WK-18